

PicoFix - Giunti per tubi

Modello MX900

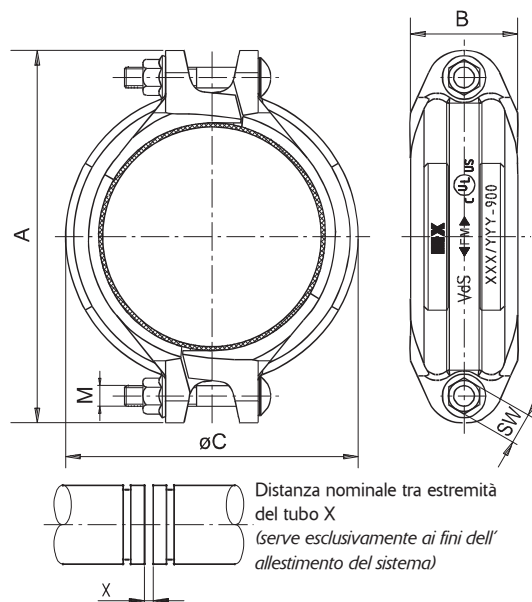
Caratteristiche tecniche

- **Diametri disponibili (nominale):** DN32/1 1/4" a DN200/8"
- **Dati sulla pressione:**
Pressione di esercizio:
UL¹ & FM: Max 20.7 bar (300 psi)
VdS: Max 16 bar (232 psi)
- **Dati sulla temperatura:**
Temperatura di esercizio: -40°C a +110°C
- **Materiale:**
Giunto - ghisa sferoidale ASTM A536 grado 65-45-12
Guarnizione* - EPDM
Bulloni e dadi - acciaio al carbonio con trattamento termico, zincatura galvanica e cromatura gialla
- **Finitura**:** rivestimento in polvere di poliestere fuso, rosso simile a RAL 3000 o zincato a caldo a norma ASTM A153/ A153M Classe A
- **Applicazione d'uso:** sistemi antincendio ad acqua

¹ Giunto per tubi DN150 / 168,3 max. 250 psi con tubi d'acciaio Schedule 10 o Schedule 40

* Le guarnizioni in EPDM non devono mai entrare in contatto con lubrificanti contenenti oli minerali, oli o altre sostanze contenenti oli minerali (ad es. carburanti o detergenti)

** I giunti per tubi PicoFix in colore bianco simile a RAL 9010 o in colori speciali devono essere ordinati



Distanza nominale tra estremità del tubo X
(serve esclusivamente ai fini dell'allestimento del sistema)



Prodotti per tubazioni scanalate

PicoFix - Giunti per tubi - Modello MX900

Caratteristiche fisiche

Diametro nominale		Diametro esterno del tubo (mm)	Dimensioni (mm)				Bulloni Dadi	SW (mm)	Art. n°		Peso (kg)	
DN	Pollici		A	B	øC	X			Rosso	Zincato		
32	1 1/4"	42.4	99	46.5	64	2.6	M10 x 55	15	849262	849272	0.57	
40	1 1/2"	48.3	125		70				849264	849273	0.59	
50	2"	60.3	121		85				849265	849274	0.72	
65	2 1/2"	76.1	137		102				849266	849276	0.91	
80	3"	88.9	150	47.5	115	5.3	M10 x 60	18	849267	849277	0.98	
100	4"	114.3	180	52.0	142				M10 x 65	849268	849278	1.50
125	5"	139.7	214	52.5	171				M12 x 75	849269	849279	2.05
150	6"	168.3	245		201					849270	849280	2.53
200	8"	219.1	331		63.5	258	M20 x 110	849271		849281	5.48	

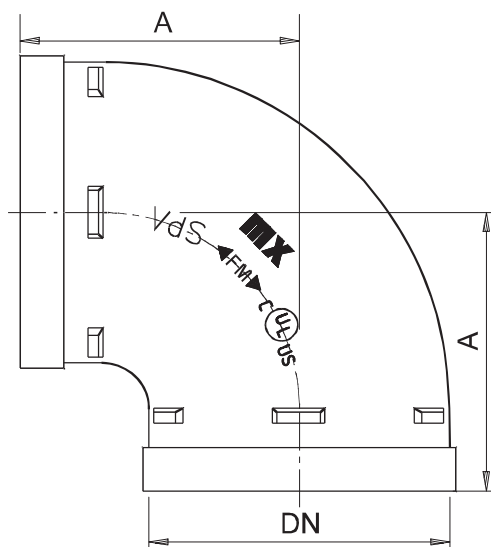


PicoFix - Gomito 90° Modello MX910 & MX910L

Caratteristiche tecniche

- **Diametri disponibili (nominale):** DN32/1 1/4" a DN200/8"
- **Dati sulla pressione:**
Pressione di esercizio:
UL & FM: Max 20.7 bar (300 psi)
VdS: Max 16 bar (232 psi)
- **Materiale:** Gomito - ghisa sferoidale ASTM A536 grado 65-45-12
- **Finitura*:** rivestimento in polvere di poliestere fuso, rosso simile a RAL 3000 o zincato a caldo a norma ASTM A153/ A153M Classe A
- **Applicazione d'uso:** sistemi antincendio ad acqua

* I raccordi PicoFix in colore bianco simile a RAL 9010 o in colori speciali devono essere ordinati



Prodotti per tubazioni scanalate

PicoFix - Gomito 90° - Modello MX910 & MX910L

Caratteristiche fisiche

Diametro nominale DN	Pollici	Diametro esterno del tubo (mm)	A (mm)	Art. n°		Peso (kg)
				Rosso	Zincato	
32*	1 1/4"	42.4	70	849385	849396	0.46
40*	1 1/2"	48.3		849386	849397	0.50
50	2"	60.3		849387	849398	0.71
65	2 1/2"	76.1	76	849388	849399	0.99
80	3"	88.9	86	849389	849400	1.28
100	4"	114.3	102	849390	849401	2.15
125	5"	139.7	124	849392	849402	3.67
150	6"	168.3	140	849394	849403	5.33
200	8"	219.1	175	849395	849404	10.46

* Modello 910L



PicoFix - Gomito 45°

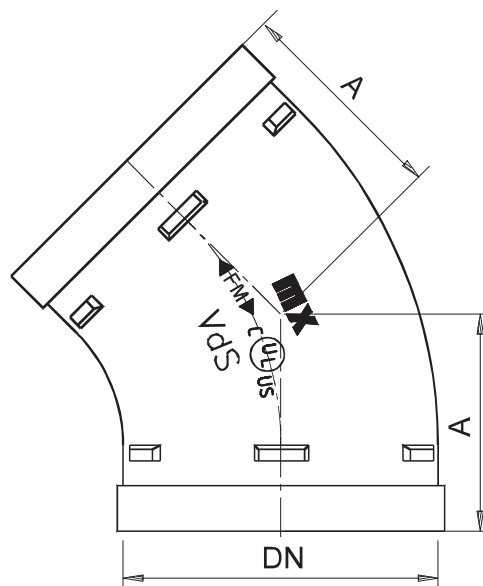
Modello MX920

Prodotti per tubazioni scanalate

Caratteristiche tecniche

- **Diametri disponibili (nominale):** DN32/1 1/4" a DN200/8"
- **Dati sulla pressione:**
Pressione di esercizio:
UL & FM: Max 20.7 bar (300 psi)
VdS: Max 16 bar (232 psi)
- **Materiale:** Gomito - ghisa sferoidale ASTM A536 grado 65-45-12
- **Finitura*:** rivestimento in polvere di poliestere fuso, rosso simile a RAL 3000 o zincato a caldo a norma ASTM A153/ A153M Classe A
- **Applicazione d'uso:** sistemi antincendio ad acqua

* I raccordi PicoFix in colore bianco simile a RAL 9010 o in colori speciali devono essere ordinati



PicoFix - Gomito 45° - Modello MX920

Caratteristiche fisiche

Diametro nominale DN	Pollici	Diametro esterno del tubo (mm)	A (mm)	Art. n°		Peso (kg)
				Rosso	Zincato	
32	1 1/4"	42.4	44	849416	849426	0.34
40	1 1/2"	48.3	44	849417	849427	0.40
50	2"	60.3	51	849418	849428	0.48
65	2 1/2"	76.1	57	849419	849429	0.75
80	3"	88.9	64	849420	849430	1.00
100	4"	114.3	76	849422	849431	1.89
125	5"	139.7	83	849423	849432	2.92
150	6"	168.3	89	849424	849434	4.40
200	8"	219.1	108	849425	849435	7.74



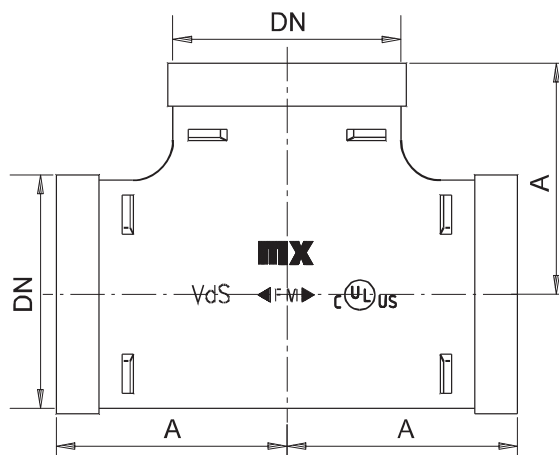
PicoFix - Giunto a T

Modello MX930 & MX930L

Caratteristiche tecniche

- **Diametri disponibili (nominale):** DN32/1 1/4" a DN200/8"
- **Dati sulla pressione:**
Pressione di esercizio:
UL & FM: Max 20.7 bar (300 psi)
VdS: Max 16 bar (232 psi)
- **Materiale:** Giunto a T - ghisa sferoidale ASTM A536 grado 65-45-12
- **Finitura*:** rivestimento in polvere di poliestere fuso, rosso simile a RAL 3000 o zincato a caldo a norma ASTM A153/ A153M Classe A
- **Applicazione d'uso:** sistemi antincendio ad acqua

* I raccordi PicoFix in colore bianco simile a RAL 9010 o in colori speciali devono essere ordinati



Prodotti per tubazioni scanalate



PicoFix - Giunto a T - Modello MX930 & MX930L

Caratteristiche fisiche

Diametro nominale DN	Pollici	Diametro esterno del tubo (mm)	A (mm)	Art. n°		Peso (kg)
				Rosso	Zincato	
32*	1 1/4"	42.4	70	849292	849302	0.70
40*	1 1/2"	48.3	70	849293	849303	0.78
50	2"	60.3	70	849294	849304	0.90
65	2 1/2"	76.1	76	849295	849306	1.25
80	3"	88.9	86	849296	849307	1.88
100	4"	114.3	102	849297	849308	3.02
125	5"	139.7	124	849298	849309	4.65
150	6"	168.3	140	849300	849310	7.05
200	8"	219.1	175	849301	849311	13.60

* Modello 930L



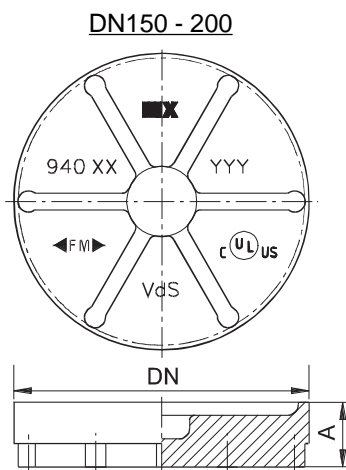
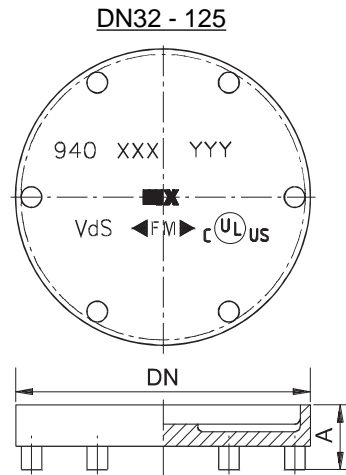
PicoFix - Fondello cieco senza foro

Modello MX940

Caratteristiche tecniche

- **Diametri disponibili (nominale):** DN32/1 1/4" a DN200/8"
- **Dati sulla pressione:**
Pressione di esercizio:
UL & FM: Max 20.7 bar (300 psi)
VdS: Max 16 bar (232 psi)
- **Materiale:** Fondello cieco - ghisa sferoidale ASTM A536 grado 65-45-12
- **Finitura*:** rivestimento in polvere di poliestere fuso, rosso simile a RAL 3000 o zincato a caldo a norma ASTM A153/ A153M Classe A
- **Applicazione d'uso:** sistemi antincendio ad acqua

* I raccordi PicoFix in colore bianco simile a RAL 9010 o in colori speciali devono essere ordinati



Prodotti per tubazioni scanalate

PicoFix - Fondello cieco senza foro - Modello MX940

Caratteristiche fisiche

Diametro nominale DN	Pollici	Diametro esterno del tubo (mm)	A (mm)	Art. n°		Peso (kg)
				Rosso	Zincato	
32	1 1/4"	42.4	23	849322	849333	0.11
40	1 1/2"	48.3		849323	849334	0.14
50	2"	60.3		849324	849335	0.18
65	2 1/2"	76.1		849325	849336	0.28
80	3"	88.9	25	849326	849337	0.37
100	4"	114.3		849327	849338	0.57
125	5"	139.7		849328	849339	0.92
150	6"	168.3		849331	849340	1.45
200	8"	219.1	31	849332	849341	3.74



PicoFix - Fondello cieco con foro

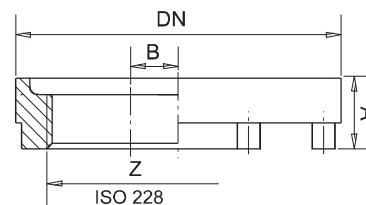
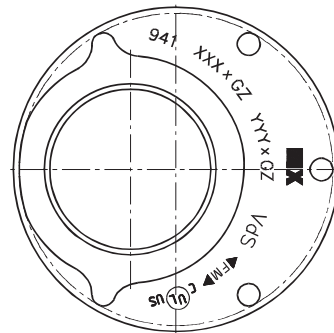
Modello MX941

Caratteristiche tecniche

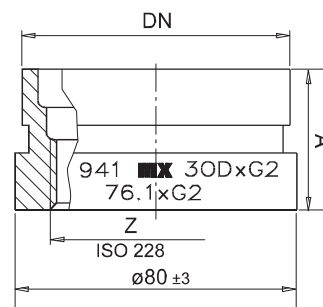
- **Diametri disponibili (nominale):** DN50/2" a DN200/8"
- **Dati sulla pressione:**
Pressione di esercizio:
UL & FM: Max 20.7 bar (300 psi)
VdS: Max 16 bar (232 psi)
- **Filettatura:** ISO228, compatibile con filettatura BSP/ISO (R)
- **Materiale:** Fondello cieco - ghisa sferoidale ASTM A536 grado 65-45-12
- **Finitura*:** rivestimento in polvere di poliestere fuso, rosso simile a RAL 3000 o zincato a caldo a norma ASTM A153/A153M Classe A
- **Applicazione d'uso:** sistemi antincendio ad acqua

* I raccordi PicoFix in colore bianco simile a RAL 9010 o in colori speciali devono essere ordinati

DN50, DN80 - 200



DN65



Prodotti per tubazioni scanalate

PicoFix - Fondello cieco con foro - Modello MX941

Caratteristiche fisiche

Diametro nominale DN	Pollici	Diametro esterno del tubo (mm)	A (mm)	B (mm)	Filettatura	Art. n°		Peso (kg)
						Rosso	Zincato	
50	2"	60.3	25	6.6	G1" - eccentrico	849350	849358	0.29
65	2½"	76.1	40	-	G2" - centrico	849351	849359	0.48
80	3"	88.9	25	3.5	G2" - eccentrico	849352	849360	0.46
100	4"	114.3	25	16.0	G2" - eccentrico	849353	849361	0.71
125	5"	139.7	25	28.7	G2" - eccentrico	849355	849362	0.94
150	6"	168.3	25	43.0	G2" - eccentrico	849356	849363	1.41
200	8"	219.1	31	68.2	G2" - eccentrico	849357	849364	3.98